

**НОВИНКА**

# Надёжный монтаж в потолочных перекрытиях

анкер **fischer FHU**  
для монтажа  
в потолочные перекрытия  
с пустотами



**fischer** <sup>®</sup>  
крепежные системы

## В ПОТОЛОЧН

### Описание

Новый анкер **fischer FHU** был разработан специально для монтажа в пустотелые потолочные перекрытия, изготовленные из предварительно напряженного бетона. Конус анкера имеет метрическую резьбу совместимую со стандартными шпильками и болтами. Высокая степень расклинивания анкера делает его пригодным к использованию в полнотелых и пустотелых потолочных плитах толщиной более 25 мм.

Анкер **fischer FHU** можно использовать в любой зоне перекрытия за исключением области безопасности вокруг предварительно напряженной стальной арматуры.



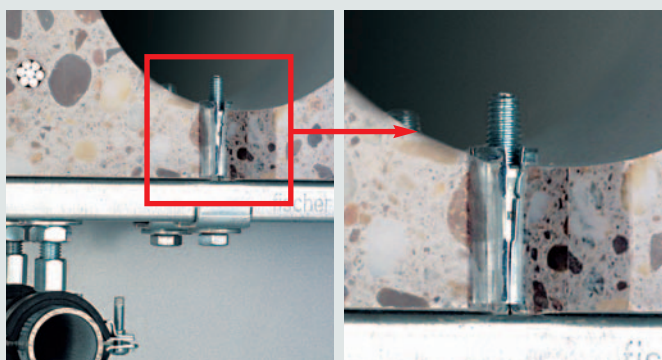
Зоны допуска для монтажа анкера **fischer FHU**

### Преимущества

- Возможен монтаж практически в любой точке перекрытия.
- Возможен монтаж в материалах толщиной от 25мм и более
- Высокая несущая способность анкера (до 3,7кН)\*
- Возможно использование, как болтов, так и резьбовых шпилек с метрической резьбой.
- Быстрый, надёжный и простой монтаж.

\*См. таблицу «Рекомендуемые нагрузки»

### Примеры использования



1. Надёжный фланец предотвращает проскальзывание анкера внутрь отверстия, повышая безопасность и эффективность монтажа.

2. Стопорные крылья фиксируют анкер в отверстии и предотвращают его выпадение при монтаже в потолок, а также предотвращают от проворачивания анкера в отверстии.

3. При затяжке конус с внутренней резьбой входит в гильзу анкера, благодаря чему анкер раскрывается и надёжно фиксируется в отверстии.

4. Специальные вырезы обеспечивают раскрытие анкера в Y-образной форме. Подобное раскрытие гарантирует высокую степень расклинивания, что позволяет использовать анкер, как в пустотелых, так и полнотелых строительных материалах.

# предназначен для монтажа в пустотных перекрытиях с пустотами

## Надёжность

Анкер **fischer FHU** для потолочных перекрытий одобрен к использованию органами строительного надзора Германии и России для применения в пустотелых потолочных перекрытиях из предварительно напряженного бетона  $\geq$ B55.

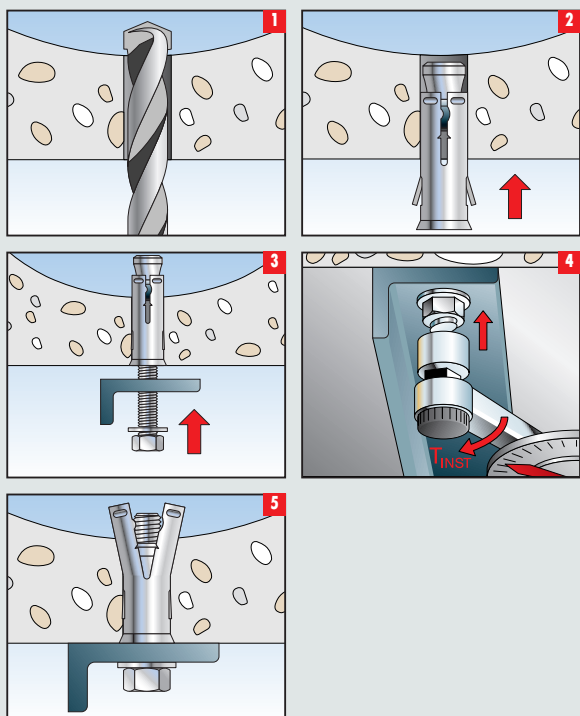


## Типы анкеров **fischer FHU**

Анкер **fischer FHU** для потолочных перекрытий изготавливается в двух версиях, для обеспечения различных требований в разных областях строительства.

- из оцинкованной стали
- из нержавеющей стали A4 (материал 1.4401)

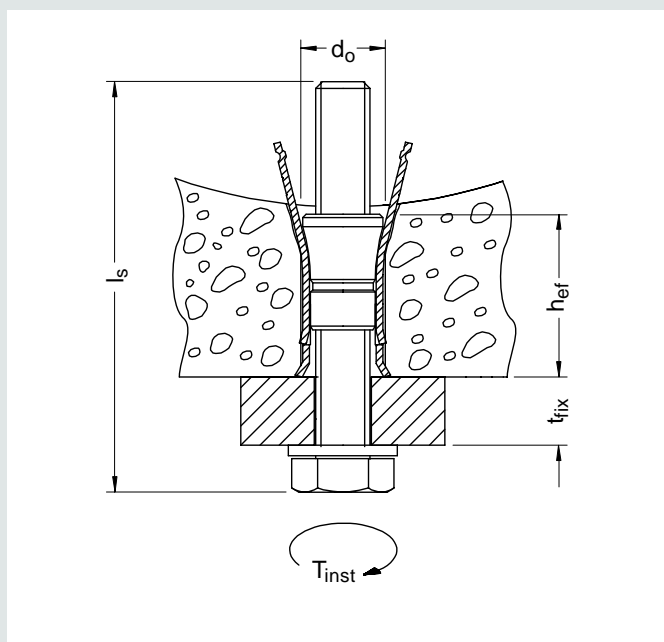
## Монтаж



## Примечания к монтажу

- Анкер **fischer FHU** для потолочных перекрытий предназначен для использования со стандартными болтами или резьбовыми шпильками с метрической резьбой M6, M8 и M10.
- Оптимальная длина болта ( $l_s$ ) рассчитывается следующим образом:

$$\begin{aligned} & \text{Длина анкера } \mathbf{fischer\ FHU} \\ & + \text{толщина прикрепляемой детали } (d_a) \\ & + \text{толщина гайки и шайбы} \\ & \text{в случае резьбовой шпильки} \\ & = l_s \text{ (длина болта или резьбовой шпильки)} \end{aligned}$$



$d_o$  = диаметр бура, мм  
 $h_{ef}$  = минимальная глубина анкерования, мм  
 $t_{fix}$  = максимальная полезная длина, мм  
 $l_s$  = длина болта или резьбовой шпильки, мм  
 $T_{inst}$  = крутящий момент затяжки, Нм

## Область применения анкера **fischer FHU**

- Подходит для монтажа в потолочные перекрытия с пустотами, изготовленные из предварительно напряженного бетона  $\geq$  B55
- Для монтажа консолей, труб и вентиляционных каналов, подвесных потолков, устройств безопасности, акустических потолков, осветительного оборудования и потолочных конструкций.

## Технические данные



**FHY** – оцинкованная сталь

Тип	Артикул	$d_0$	$t_d$	$h_{ef}$	$l$		Глубина анкеровки		Упак. шт.
		Диаметр бура $\varnothing$ мм	Мин. глубина отверстия мм	Мин. толщина перекрытия мм	Длина анкера мм	Резьба	мин. мм	макс. мм	
FHY M6	<b>30138</b>	10	45	30	37	M6	37	45	50
FHY M8	<b>30146</b>	12	50	35	43	M8	43	55	25
FHY M10	<b>30148</b>	16	60	40	52	M10	52	60	20



**FHY** – нержавеющая сталь A4(материал 1.4401)



Тип	Артикул	$d_0$	$t_d$	$h_{ef}$	$l$		Глубина анкеровки		Упак. шт.
		Диаметр бура $\varnothing$ мм	Мин. глубина отверстия мм	Мин. толщина перекрытия мм	Длина анкера мм	Резьба	мин. мм	макс. мм	
FHY M6 A4	<b>30139</b>	10	45	30	37	M6	37	45	50
FHY M8 A4	<b>30147</b>	12	50	35	43	M8	43	55	25
FHY M10 A4	<b>30151</b>	16	60	40	52	M10	52	60	20

## Рекомендуемые нагрузки

Рекомендуемые нагрузки на анкер в случае действия вырывающих сил, направленных под любым углом, в зависимости от толщины потолочного перекрытия.

Тип	FHY M6 оцн. + A4			FHY M8 оцн. + A4			FHY M10 оцн. + A4		
	Рекомендуемые нагрузки, действующие на анкер в потолочном перекрытии с пустотами из предварительно напряженного бетона $\geq$ B55								
Толщина перекрытия $\geq 25 < 30$ мм	[кН]	0,7	0,7	–					
Толщина перекрытия $\geq 30 < 40$ мм	[кН]	0,85	0,85	1,5					
Толщина перекрытия $\geq 40$ мм	[кН]	1,3	1,3	3,7					
Мин. межосевое расстояние $s_{min.}$	[мм]	70	70	80					
Мин. краевое расстояние $c_{min.}$	[мм]	100	100	100					
Момент затяжки анкера $T_{inst}$	[Нм]	10	10	20					

**fischer**  <sup>®</sup>  
к р е п ё ж н ы е с и с т е м ы



**МОНТАЖ ДОЛЖЕН БЫТЬ НАДЕЖНЫМ**

[www.fischerwerke.ru](http://www.fischerwerke.ru)