

# fischer Забивной анкер EA-N

Экономичный забивной анкер с внутренней резьбой – допуск не требуется.

## Назначение

**Пригоден для использования в:**

Бетоне В15, природном камне с плотной структурой.

**Для крепления:**

Труб, вентиляционных систем, спринклерных систем, консолей, стальных конструкций, решеток, кабельных трасс, ворот, фасадов, подвесных потолков.

## Описание изделия

- Забивной анкер с внутренней резьбой для предварительного монтажа.
- При забивании распорного конуса с помощью монтажного инструмента **EAW H** анкерная втулка расширяется и расклинивается в стенках просверленного отверстия.

## Преимущества

- Пригоден для использования в сжатом бетоне и для анкерки внутренней облицовки, легких подвесных потолков и потолочной обшивки.
- Подходит для всех болтов или шпилек с метрической резьбой.
- Небольшая глубина анкерки экономит время, требуемое для сверления, и позволяет осуществлять монтаж с минимальными издержками.
- Анкер позволяет в любой момент ослабить крепление конструктивного элемента и снова закрепить его.

## Тип монтажа

- Предварительный монтаж.

## Советы по установке

- Используйте монтажный инструмент **EAW H** фирмы **fischer**.
- При выборе болтов обращайте внимание на минимальную и максимальную глубину ввинчивания.

## Технические характеристики

Тип	Артикул ID	$d_0$ диаметр сверла [мм]	$t$ мин. глубина сверления отверстия [мм]	$h_{ef}$ мин. глубина анкерного крепления [мм]	$l$ длина анкера [мм]	$M$ резьба	$e_2$ мин. глубина вворачивания [мм]	$e_1$ макс. глубина вворачивания [мм]	кол-во в упаковке шт.
EA M 6 N	<b>90159</b> 5	8	25	25	25	M 6	6	12	100
EA M 8 N	<b>90160</b> 1	10	30	30	30	M 8	8	13	100
EA M 10 N	<b>90161</b> 8	12	40	40	40	M 10	10	17	50
EA M 12 N	<b>90162</b> 5	16	50	50	50	M 12	12	22	50
EA M 16 N	<b>90163</b> 2	20	65	65	65	M 16	16	27	25
EA M 20 N	<b>90164</b> 9	25	80	80	80	M 20	20	34	25

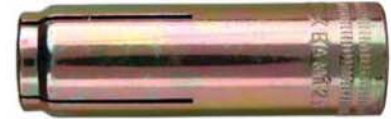
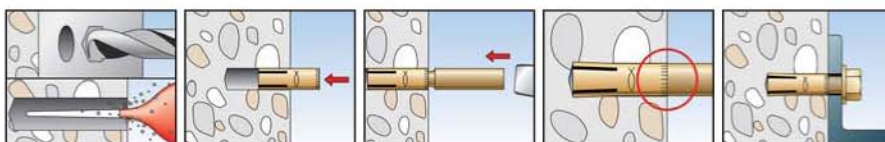


Ударный монтажный инструмент **EAW H**

Тип	Артикул ID	для установки	кол-во в упаковке шт.
EAW H 6	<b>60836</b> 4	EA M 6 N	1
EAW H 8	<b>60837</b> 1	EA M 8 N	1
EAW H 10	<b>60838</b> 8	EA M 10 N	1
EAW H 12	<b>60839</b> 5	EA M 12 N	1
EAW H 16	<b>60841</b> 8	EA M 16 N	1
EAW H 20	<b>60843</b> 2	EA M 20 N	1

Тип	Артикул ID	$N_{res}$ для установки [Н]	$T_{inst}$ необходимый момент затяжки [Нм]
EA M 6 N	<b>90159</b> 5	—	4
EA M 8 N	<b>90160</b> 1	3.1	8
EA M 10 N	<b>90161</b> 8	4.7	15
EA M 12 N	<b>90162</b> 5	6.5	35
EA M 16 N	<b>90163</b> 2	9.7	60
EA M 20 N	<b>90164</b> 9	13.3	120

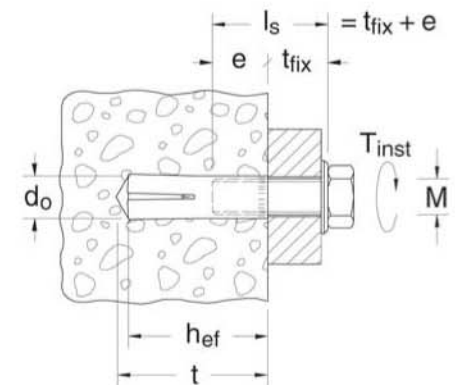
## Схема монтажа



Забивной анкер **EA-N**

Подходит для использования	
●	сжатый бетон
●	подвесные потолки
●	природный камень, плотная структура

Высокоэффективные стальные анкеры



## Примеры монтажа

