

fischer Забивной анкер EA

Простой анкер забивного монтажа с внутренней резьбой.

Допуск



Допуск для анкеровки легких подвесных потолков в растянутой зоне.



Допуск для крепления водяных спринклерных систем от MB.



Допуск Франция



Для резьбы начиная с M10. Страховая корпорация США-Канада



Размер анкера см. документ о допуске.



Забивной анкер EA, оцинкованная сталь



Забивной анкер EA A4, нержавеющая сталь

Назначение

Пригоден для использования в:

Сжатом бетоне от B25 до B55 для крепления легких подвесных потолков и потолочной обшивки согласно DIN 18168.

Также пригоден для использования в:

Бетоне B15 или B12/15, природном камне с плотной структурой.

Для крепления:

Труб, вентиляционных систем, спринклерных систем, консолей, стальных конструкций, решеток, кабельных трасс, ворот, фасадов, подвесных потолков.

Описание изделия

- Забивной анкер с внутренней резьбой для предварительной установки.
- При забивании распорного конуса с помощью монтажного инструмента EAW H анкерная втулка распирается и расклинивается в стенках просверленного отверстия.

Преимущества

- Пригоден для использования в сжатом бетоне и для анкеровки внутренней облицовки, легких подвесных потолков и потолочной обшивки.
- Подходит для всех болтов или шпилек с метрической резьбой.
- Небольшая глубина анкеровки снижает время, требуемое для сверления, и позволяет осуществлять монтаж с минимальными издержками.
- Анкер позволяет в любой момент ослаблять крепление конструктивного элемента и снова закреплять его.

Тип монтажа

- Предварительный монтаж.

Советы по установке

- Используйте монтажный инструмент EAW H фирмы fischer.
- При выборе болтов обращайте внимание на минимальную и максимальную глубину ввинчивания.
- Используйте анкер EA из нержавеющей стали A4 при монтаже на улице и в сырых помещениях.
- Для крепления установок алмазного сверления и алмазного пиления используйте специальный EA M 12 D с усилительной анкерной втулкой или специальное крепление FDBB.

Технические характеристики

0 - ● - Немецкий допуск (DIN)

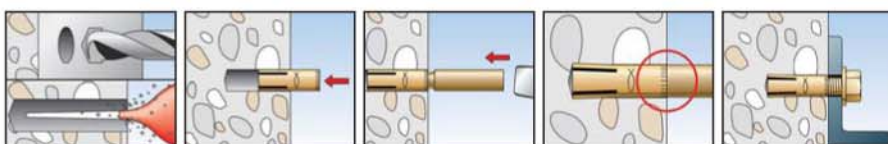
Тип ¹⁾	Артикул	0	0	d ₀	t	h _{ef}	l	M	e ₂	e ₁	
				диаметр сверла	мин. глубина сверления скважины	мин. глубина анкеровки	длина анкера	резьба	мин. глубина вворачивания	макс. глубина вворачивания	кол-во в упаковке
				[мм]	[мм]	[мм]	[мм]		[мм]	[мм]	шт.
EA M 6	1) 60811	1	●	8	27	25	25	M 6	6	12	100
EA M 8	60812	8	●	10	33	30	30	M 8	8	13	100
EA M 8 x 40	60821	0	●	10	43	40	40	M 8	8	13	50
EA M 10	60813	5	●	12	44	40	40	M 10	10	17	50
EA M 12	60814	2	●	15	54	50	50	M 12	12	18	25
EA M 16	2) 60816	6	●	20	71	65	65	M 16	16	23	20
EA M 20	2) 60818	0	●	25	86	80	80	M 20	20	34	10
EA M 6 A4	1) 60825	8	●	8	27	25	25	M 6	6	12	100
EA M 8 A4	60826	5	●	10	33	30	30	M 8	8	13	100
EA M 10 A4	60827	2	●	12	44	40	40	M 10	10	17	50
EA M 12 A4	60828	9	●	15	54	50	50	M 12	12	18	25
EA M 16 A4	2) 60829	6	●	20	71	65	65	M 16	16	23	20

1) только часть Допуска для легких подвесных потолков

2) только часть Допуска для нерастянутого бетона

3) не пригоден для установок алмазного сверления и алмазного пиления, используйте EA M 12, смотрите стр. 93

Схема монтажа



Примеры монтажа



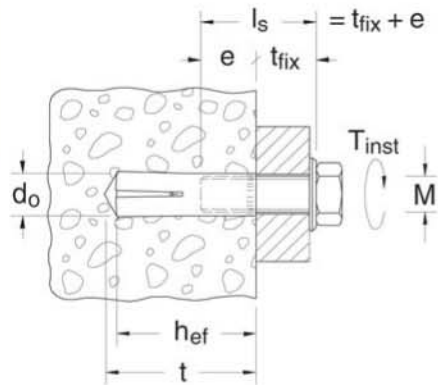
Высокоэффективные стальные анкеры

fischer Забивной анкер EA

Технические характеристики



Забивной анкер EA, оцинкованная сталь, специально для установок алмазного сверления и алмазного пиления



Тип	АртикулID	d ₀ диаметр сверла [мм]	t мин. глубина сверления отверстия [мм]	h _{0f} мин. глубина анкерного крепления [мм]	l длина анкера [мм]	M резьба	e ₂ мин. глубина вворачивания [мм]	e ₁ макс. глубина вворачивания [мм]	кол-во в уп-ке шт.
EA M 12 D	77094	16	56	50	50	M 12	12	22	25



Ударный монтажный инструмент EAW H

Тип	АртикулID	для установки	кол-во в уп-ке шт.
EAW H 6	60836	EA M 6	1
EAW H 8	60837	EA M 8	1
EAW H 8 x 40	60846	EA M 8 x 40	1
EAW H 10	60838	EA M 10	1
EAW H 12	60839	EA M 12	1
EAW H 16	60841	EA M 16	1
EAW H 20	60843	EA M 20	1

Средние предельные нагрузки, расчетные сопротивления и рекомендуемые нагрузки на отдельно установленные забивные анкеры EA с большими осевыми и краевыми расстояниями

Размер анкера	Сжатый бетон								Растянутый бетон ¹⁾				
	M6	M8	M8 x 40	M10	M12	M16	M20	M6	M8	M8 x 40	M10	M12	
Эффективная глубина анкеровки	h _{ef} [мм]	25	30	40	40	50	65	80	25	30	40	40	50
Глубина сверления отверстия	h ₀ [мм]	27	33	43	44	54	71	86	27	33	43	44	54
Диаметр сверления отверстия	d ₀ [мм]	8	10	10	12	15	20	25	8	10	10	12	15

Средние предельные нагрузки N_U и V_U [кН]

Растягивающая	0°	N _U [кН]	оцин. сталь А4	10.1*	12.8	14.9	17.0	29.2	36.5	60.2	-	-	-	-
				12.0	12.8	-	17.0	39.2	36.5	-	-	-	-	
Поперечная	90°	V _U [кН]	оцин. сталь А4	6.0*	10.2*	10.2*	11.7*	21.2*	31.4*	50.3*	-	-	-	-
				8.1*	9.8*	-	12.4*	22.5*	36.8*	-	-	-	-	

Расчетные сопротивления нагрузке N_{Rd} и V_{Rd} [кН]

Растягивающая	0°	N _{Rd} [кН]	оцин. сталь А4	2.9	3.8	5.2	5.7	8.1	12.2	16.7	0.7	0.7	1.1	1.1	1.1
				2.9	3.8	-	5.7	8.1	12.2	-	0.7	0.7	1.1	1.1	1.1
Поперечная	90°	V _{Rd} [кН]	оцин. сталь А4	4.1	6.7	6.7	7.8	14.3	17.4	28.0	-	-	-	-	-
				4.5	5.5	-	6.7	12.3	20.2	-	-	-	-	-	

Рекомендуемые нагрузки N_{rec} и V_{rec} [кН]

Растягивающая	0°	N _{rec} [кН]	оцин. сталь А4	2.1	2.7	3.6	4.1	5.8	8.7	11.9	0.5	0.5	0.8	0.8	0.8
				2.1	2.7	-	4.1	5.8	8.7	-	0.5	0.5	0.8	0.8	0.8
Поперечная	90°	V _{rec} [кН]	оцин. сталь А4	2.9	4.8	4.8	5.6	10.2	12.4	20.0	-	-	-	-	-
				3.2	3.9	-	4.8	8.8	14.4	-	-	-	-	-	

Рекомендуемый изгибающий момент M_{rec} [Нм], действительно при использовании болтов с классом прочности 5.6 или А4-70 соответственно

M _{rec} [Нм]	оцин. сталь А4	3.3	8.0	8.0	16.0	28.1	71.4	139	-	-	-	-	-
		4.9	12.1	12.1	24.1	42.1	107	-	-	-	-	-	

Параметры конструктивного элемента, минимальные осевое и краевое расстояния

Минимальное осевое расстояние ²⁾	s _{min} [мм]	70	80	100	100	140	170	200	400	400	400	400	400
Минимальное краевое расстояние ²⁾	c _{min} [мм]	80	90	120	120	150	220	240	100	100	100	200	200
Минимальная толщина конструктивного элемента	h _{min} [мм]	100	100	120	120	150	200	240	100	100	100	100	100
Необходимый момент затяжки	T _{inst} [Нм]	4	8	8	15	35	60	120	2	3	3	6	15

* разрушение стали, действительно при использовании болтов с классом прочности 5.6 или А4-70 соответственно.

¹⁾ Только для крепления легких подвесных полочных конструкций.

²⁾ При минимальных осевых и краевых расстояниях приведенные выше значения нагрузок должны быть уменьшены!

Все значения нагрузки относятся к бетону В20/25 без осевых и краевых расстояний.

Расчетные сопротивления нагрузке: γ_M - коэффициент запаса прочности материала γ_M . Коэффициент запаса прочности материала γ_M зависит от типа анкера.

Рекомендуемые нагрузки: γ_L - коэффициент запаса прочности материала γ_M и коэффициент запаса прочности по нагрузке $\gamma_L = 1.4$.

Настоящие условия применения отличаются от тех, которые приводятся в Немецком Допуске. Для получения более подробной информации по допускам обратитесь в отдел технической поддержки компании fischer.